



СИСТЕМЫ ОТОПЛЕНИЯ И ОБОГРЕВА С ГАЗОВЫМИ ИНФРАКРАСНЫМИ ИЗЛУЧАТЕЛЯМИ

Предисловие

Сведения о стандарте

1 РАЗРАБОТАН творческим коллективом специалистов некоммерческого партнерства «Инженеры по отоплению, вентиляции, кондиционированию воздуха, теплоснабжению и строительной теплофизике» (НП «АВОК») при участии Института медицины труда РАМН:

Ю.А. Табунщиков (МАрхИ) - руководитель;

Р.Ф. Афанасьева (Институт медицины труда РАМН);

Н.А. Бессонова (Институт медицины труда РАМН);

А.Л. Наумов (ООО «НПО Термэк»);

Е.О. Шилькрот (ОАО «ЦНИИпромзданий»).

2 СОГЛАСОВАН Управлением государственного пожарного надзора МЧС России, письмо от 24 ноября 2006 г. № 19/2/4470.

3 УТВЕРЖДЕН И ВВЕДЕН В ДЕЙСТВИЕ приказом Президента НП «АВОК» от 30 ноября 2006 г.

4 ВВОДИТСЯ ВПЕРВЫЕ.

Содержание

[1 Область применения](#)

[2 Нормативные ссылки](#)

[3 Термины и определения](#)

[4 Общие технические требования к системам](#)

[5 Требования пожарной безопасности](#)

[6 Санитарно-гигиенические требования](#)

[7 Требования к управлению и средствам защиты системы](#)

[Приложение А \(обязательное\) Термины и определения](#)

[Приложение Б \(справочное\) Типы газовых инфракрасных излучателей](#)

[Приложение В \(рекомендуемое\) Расчет систем лучистого отопления помещения](#)

Введение

Системы отопления и обогрева с газовыми инфракрасными излучателями обеспечивают необходимый микроклимат преимущественно в помещениях производственных зданий промышленных и сельскохозяйственных предприятий, на отдельных рабочих местах, открытых и полукрытых площадках, а также отдельных общественных зданий, когда устройство других систем отопления по техническим и технико-экономическим соображениям является невозможным или нецелесообразным. Формирование микроклимата происходит за счет прямого излучения теплоты, получаемой при сжигании газа, нагретой поверхностью (излучателей) и отражающими экранами, вторичного излучения и конвекции от нагрываемых поверхностей в обслуживаемом помещении или участке.

При лучистом отоплении:

- создается возможность без ухудшения условий теплового комфорта снизить температуру воздуха по сравнению с нормируемой для традиционных систем отопления;

- обеспечивается равномерность распределения температуры воздуха в объеме обслуживаемого помещения;

- сокращается перенос пыли и вредных выделений в помещении за счет более низкой подвижности воздуха.

Сокращение расхода теплоты на отопление и вентиляцию при применении газовых инфракрасных излучателей обеспечивается за счет возможности понижения температуры воздуха, поддерживаемой в помещении; существенного сокращения объема воздуха, нагреваемого до необходимой температуры при локальном обогреве рабочих мест и отдельных зон помещения; малой инерционности и гибкости управления систем; высокого, не менее 92 %, общего коэффициента полезного действия излучателей. В результате стоимость энергоресурсов, используемых на отопление производственных помещений, может быть сокращена в 2,5 - 3 раза. Системы быстро монтируются, бесшумно работают и полностью автоматизированы.

Стандарт разработан на основе практического опыта проектирования и эксплуатации систем в соответствии с «Рекомендациями по применению систем обогрева с газовыми инфракрасными излучателями» (АВОК, 1996), результатов исследований ОАО «ЦНИИпромзданий», ООО «НПО Термэк», НИИ медицины труда РАМН, АО «Запсибгазпром» и с учетом требований европейского стандарта EN1 341 0:2001 «Отопительные установки с газовыми инфракрасными излучателями. Приточная и вытяжная вентиляция зданий промышленного назначения».

С Т А Н Д А Р Т А В О К

СИСТЕМЫ ОТОПЛЕНИЯ И ОБОГРЕВА С ГАЗОВЫМИ ИНФРАКРАСНЫМИ ИЗЛУЧАТЕЛЯМИ

Infrared Gas Heating

Дата введения - 2007-01-01

1 Область применения

Настоящий стандарт распространяется на системы отопления помещений и обогрева отдельных рабочих мест с применением газовых инфракрасных излучателей (далее - ГИИ) различных типов (лучистого отопления и обогрева) и устанавливает общие принципы устройства и работы систем и требования безопасности при их эксплуатации.

2 Нормативные ссылки

В настоящем стандарте использованы нормативные ссылки на следующие нормативные документы:

[ГОСТ 30494-96](#) Здания жилые и общественные. Параметры микроклимата в помещениях

[СНиП 21-01-97](#) Пожарная безопасность зданий и сооружений

[СНиП 31-03-2001](#) Производственные здания

[СНиП 31-04-2001](#) Складские здания

[СНиП 42-01-2002](#) Газораспределительные системы

[СанПиН 2.2.4.548-96](#) Гигиенические требования к микроклимату производственных помещений

[ГН 2.2.5.686-98](#) Предельно допустимые концентрации (ПДК) вредных веществ в воздухе рабочей зоны. Гигиенические нормативы.

[ППБ 01-03](#) Правила пожарной безопасности в Российской Федерации

[НПБ 105-03](#) Определение категорий помещений, зданий и наружных установок по взрывопожарной и пожарной опасности

[НПБ 252-98](#) Аппараты теплогенерирующие, работающие на различных видах топлива. Требования пожарной безопасности. Методы испытаний

[ПБ 12-529-03](#) Правила безопасности систем газораспределения и газопотребления

3 Термины и определения

В настоящем стандарте применены термины с соответствующими определениями, приведенными в [приложении А](#).

4 Общие технические требования к системам

4.1 Отопление помещений и обогрев рабочих месте применением ГИИ осуществляют за счет направленного теплового излучения в инфракрасном и

видимом спектре длин волн от излучателей, а также вторичного излучения и конвекции от нагреваемых поверхностей ограждений помещения и оборудования.

При лучистом отоплении или обогреве формируется тепловой микроклимат, при котором средняя температура поверхностей выше температуры окружающего воздуха. В холодный период года это оказывает благоприятное воздействие на здоровье и самочувствие людей и позволяет снизить температуру воздуха по сравнению с нормативными значениями.

4.2 Системы отопления и обогрева с ГИИ рекомендуется применять:

- для отопления помещений;
- для обогрева отдельных рабочих мест в помещениях, на открытых и полукрытых площадках;
- в качестве тепловой защиты ворот и дверей.

Здания, сооружения и помещения, в которых допускается применение систем отопления и обогрева с ГИИ, определяют в соответствии с требованиями пожарной безопасности, приведенными в разделе 5.

4.3 В необходимых случаях, в связи с ограничениями по санитарным требованиям плотности теплового потока от ГИИ, следует принимать комбинированные системы отопления и обогрева с применением ГИИ и других видов отопительного оборудования (воздушного, водяного отопления и т.д.).

4.4 Основным элементом систем лучистого отопления и обогрева является ГИИ, включающий газогорелочный блок, элементы с нагреваемой при сжигании газа теплоизлучающей поверхностью, теплоотражающий экран, системы управления и безопасности.

4.5 ГИИ применяют следующих типов:

- «светлые» с открытой атмосферной газовой горелкой, не имеющей организованного отвода продуктов горения, и температурой излучающей поверхности $t_{пов}$ более 600 °С;
- «темные» с вентиляторным газогорелочным блоком, отводом продуктов сгорания за пределы помещения и температурой излучающей поверхности $t_{пов}$ менее 600 °С.

Описание типов ГИИ приведено в [приложении Б](#).

4.6 К применению в системах отопления и обогрева допускаются автоматизированные ГИИ полной заводской готовности отечественного и импортного производства, соответствующие требованиям [НПБ 252-98](#) и настоящего стандарта, прошедшие государственные испытания, имеющие документы о подтверждении соответствия требованиям безопасности и разрешение Ростехнадзора (Госгортехнадзора России) на применение.

Технический паспорт, поставляемый в комплекте с ГИИ, должен содержать указания по применению и основные характеристики излучателя:

- назначение ГИИ с указанием типа помещений, в которых допускается (или запрещается) его применение;
- принцип работы и виды топлива с указанием его низшей теплотворной способности;
- расход и давление (рабочий диапазон) газа, минимальное и максимальное допустимое давление газа перед аппаратом;
- теплопроизводительность, диапазон регулирования тепловой мощности ГИИ;
- общий ($\eta_{общ}$) и лучистый ($\eta_{из}$) коэффициенты полезного действия;
- пространственную индикатрису излучения;
- объем и состав продуктов сгорания;
- ветроустойчивость горелки;
- правила безопасности при эксплуатации аппарата,
- обозначение нормативного документа, по которому производится поставка ГИИ.

Общий ($\eta_{общ}$) и лучистый ($\eta_{из}$) коэффициенты полезного действия ГИИ определяют по формулам

$$\eta_{общ} = \frac{Q_{изл}}{Q_{гвз}}$$

(1)

(2)

$$\eta_{из} = \frac{q_{луч}}{q_{изл}}$$

где $q_{изл}$ - теплопроизводительность излучателя, Вт;

$q_{газ}$ - тепловая мощность излучателя, Вт;

$q_{луч}$ - количество теплоты, передаваемой излучением, Вт.

4.7 Необходимую для обеспечения требуемых параметров микроклимата теплопроизводительность системы и количество излучателей при проектировании систем лучистого отопления определяют расчетом в соответствии с [приложением В](#).

Выбор типоразмеров и мощности, а также размещение излучателей для отопления помещения и обогрева рабочих мест производят в соответствии с рекомендациями предприятий - производителей оборудования с учетом необходимости соблюдения требований пожарной и санитарной безопасности.

Минимальная высота установки излучателей определяется в соответствии с требованиями пожарной безопасности (см. [5.5](#)) и санитарно-гигиеническими требованиями.

На открытых или полукрытых площадках следует применять ветроустойчивые конструкции ГИИ с защитой от атмосферных осадков.

4.8 Варианты размещения ГИИ при отоплении помещений и обогреве отдельных рабочих мест приведены на [рисунке 1](#). При этом конкретные места установки, высота подвеса, шаг расстановки и угол наклона излучателей определяются в каждом конкретном случае в соответствии с характеристиками ГИИ.

Для удобства регулирования теплопроизводительности систем и обеспечения их ремонтпригодности в зависимости от функционального назначения участков отопления и обогрева, «темные» ГИИ целесообразно объединять в группы с общим газоходом.

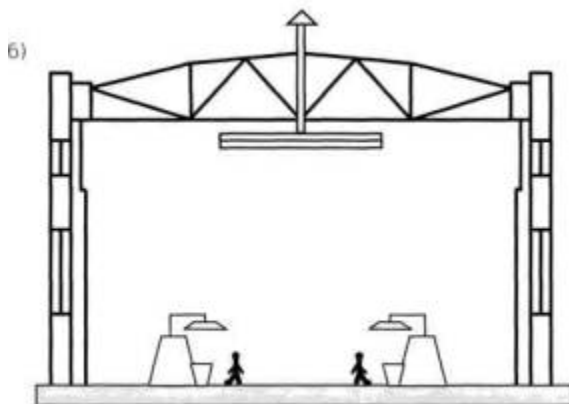
4.9 Системы отопления и обогрева должны быть доступны для технического обслуживания и ремонта.

4.10 При приемке в эксплуатацию системы отопления и обогрева следует составлять технический паспорт системы, включающий:

- исполнительную документацию системы;
- техническую документацию на ГИИ, включая документы о подтверждении соответствия;
- перечень вредных веществ с указанием их концентраций в весовых единицах в неразбавленных продуктах сгорания ГИИ;
- инструкцию по эксплуатации и техническому обслуживанию системы;
- инструкцию по технике безопасности.

5 Требования пожарной безопасности

5.1 Системы отопления и обогрева с «темными» ГИИ допускается применять на открытых площадках и в помещениях зданий и сооружений производственного и складского назначения классов функциональной пожарной опасности Ф5.1 и Ф5.2 по [СНиП 21-01-97](#), относящихся к категории В1, В2, В3, В4 с размещением ГИИ вне взрывоопасных зон и категориям Г и Д по [НПБ 105-03](#), сельскохозяйственных зданий класса Ф5.3, зрелищных и культурно-просветительских учреждений классов Ф2.3 и Ф2.4с расчетным числом посадочных мест для посетителей и расположенных на открытом воздухе, физкультурно-оздоровительных комплексов и спортивно-тренировочных учреждений класса Ф3.б без трибун для зрителей.



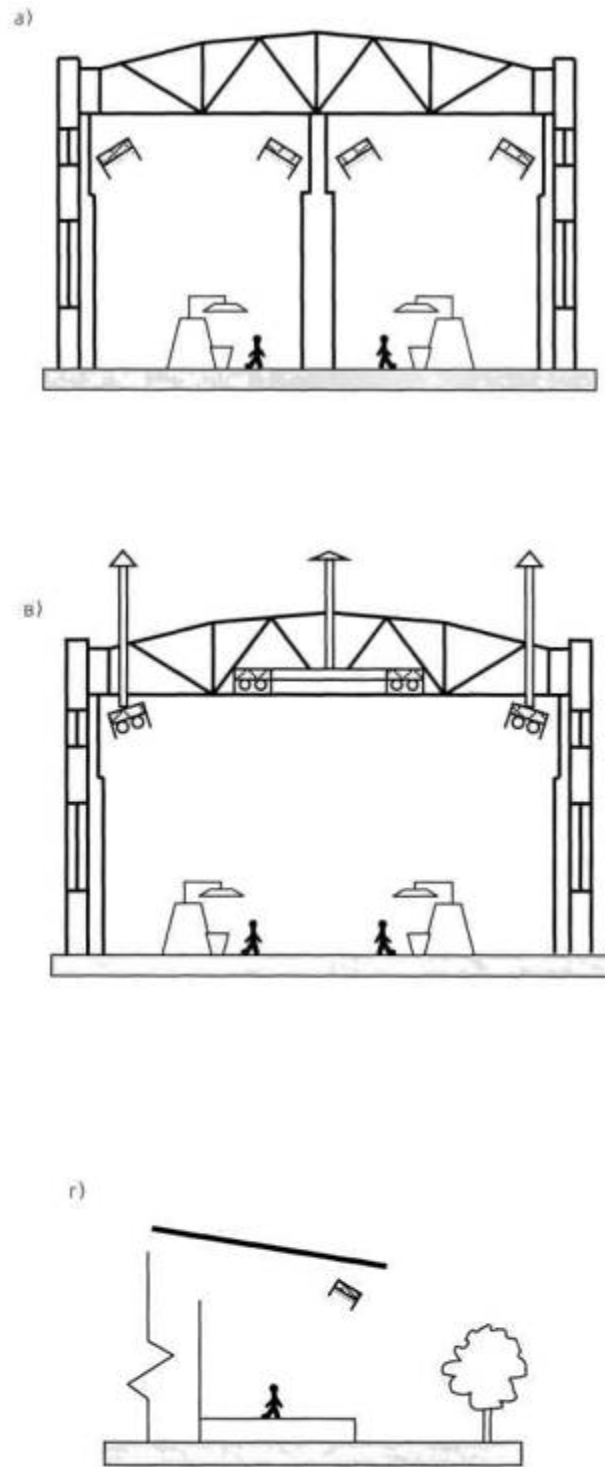


Рисунок 1 - Варианты размещения ГИИ при отоплении помещений и обогреве отдельных зон:

а - «светлые» излучатели на колоннах и стенах;

б - «темные» излучатели на нижнем поясе ферм;

в - центральные газовоздушные излучатели;

г - обогрев зоны «светлыми» излучателями под навесом

Системы со «светлыми» ГИИ допускается применять на открытых площадках и в помещениях зданий и сооружений производственного и складского назначения (при наличии в них персонала) классов функциональной пожарной опасности Ф5.1 и Ф5.2 по [СНиП 21-01-97](#), относящихся к категории В2, В3, В4 с размещением ГИИ вне взрывоопасных зон и категориям Г и Д по [НПБ 105-03](#), а также в помещениях и сооружениях классов функциональной пожарной опасности Ф2.3 и Ф2.4, расположенных на открытом воздухе.

Применение «светлых» и «темных» ГИИ в помещениях с отступлением от указанных выше положений согласовывается в установленном порядке.

5.2 Не допускается применение систем отопления в помещениях подвальных и цокольных этажей.

5.3 Производственные и складские здания с применением ГИИ должны соответствовать требованиям [СНиП 31-04-2001](#) и [СНиП 31-03-2001](#).

Помещения, в которых размещены ГИИ и находятся (обращаются) негорючие вещества и материалы в холодном состоянии, относящиеся в соответствии с [НПБ 105-03](#) к категории Д, должны отвечать требованиям, предъявляемым к помещениям категории Г

5.4 Здания и сооружения, в которых предусматривается применение систем отопления и обогрева с ГИИ, должны быть не ниже IV степени огнестойкости и класса конструктивной пожарной опасности С0 по [СНиП 21-01-97](#).

В зданиях V степени огнестойкости и в зданиях всех степеней огнестойкости классов конструктивной пожарной опасности С1, С2 и С3 применение ГИИ не допускается.

5.5 Конструкции, на которых устанавливаются ГИИ, должны быть выполнены из негорючих материалов и относиться к классу конструктивной пожарной опасности К0. Расстояние между ГИИ и находящимися в помещении горючими и трудногорючими материалами, в том числе строительными конструкциями, выполненными из горючих и трудногорючих материалов (окна, двери и т.п.), следует выбирать таким образом, чтобы температура обогреваемых поверхностей и

плотность падающего на них теплового потока не превышали 50 °С и 3 кВт/м² соответственно.

5.6 Системы отопления и обогрева с ГИИ должны соответствовать требованиям [СНиП 42-01-2002](#) в части устройства внутренних газопроводов.

Дымовые трубы и каналы для удаления продуктов сгорания от «темных» излучателей должны соответствовать требованиям [НПБ 252-98](#).

5.7 При эксплуатации систем обогрева с ГИИ следует соблюдать требования [ППБ 01-03](#) и [ПБ 12-529-03](#).

5.8 В качестве топлива для систем обогрева и отопления с ГИИ следует использовать природный или сжиженный газ в соответствии с действующими стандартами.

6 Санитарно-гигиенические требования

6.1 Параметры микроклимата в отапливаемых помещениях производственных и складских зданий, оборудованных системами отопления с ГИИ (температура воздуха, температура поверхностей, относительная влажность воздуха, скорость движения воздуха), должны соответствовать оптимальным или допустимым нормам, установленным [СанПиН 2.2.4.548-96](#).

При этом допускается снижение температуры воздуха, но не более чем на 4 °С по сравнению со значениями, предусмотренными [СанПиН 2.2.4.548-96](#).

Параметры микроклимата на обогреваемых рабочих местах в неотапливаемых помещениях производственных и складских зданий, на открытых и полукрытых площадках (температура воздуха и температура поверхностей, а для помещений также влажность и скорость движения воздуха) должны соответствовать значениям, установленным в приложении 3 [СанПиН 2.2.4.548-96](#) с учетом времени пребывания людей на рабочих местах.

Параметры микроклимата в помещениях отапливаемых общественных зданий, оборудованных системами отопления с ГИИ (температура воздуха, скорость движения воздуха, относительная влажность воздуха, результирующая температура помещения и локальная асимметрия результирующей температуры), должны соответствовать значениям, приведенным в таблице 2 [ГОСТ 30494-96](#). При этом допускается снижение температуры воздуха, но не более чем на 2 °С по сравнению со значениями, предусмотренными [ГОСТ 30494-96](#).

6.2 Для предупреждения неблагоприятного воздействия инфракрасного излучения на организм человека интенсивность теплового облучения при отоплении и обогреве должна быть не выше:

- 1.5 Вт/м^2 на поверхности незащищенных участков головы при температуре воздуха, соответствующей нижней границе допустимых величин, указанных в [СанПиН 2.2.4.548-96](#);

- 25 Вт/м^2 на поверхности туловища, рук и ног человека при температуре воздуха, соответствующей нижней границе оптимальных величин, указанных в [СанПиН 2.2.4.548-96](#);

- 50 Вт/м^2 на поверхности туловища, рук и ног человека при температуре воздуха, соответствующей нижней границе допустимых величин, указанных в [СанПиН 2.2.4.548-96](#).

6.3 При понижении температуры воздуха, начиная от нижней границы соответствующих нормативных величин, приведенных в [СанПиН 2.2.4.548-96](#), интенсивность теплового облучения должна увеличиваться:

- на 15 Вт/м^2 на поверхности незащищенных участков головы на каждый градус снижения температуры;

- на 25 Вт/м^2 на поверхности туловища, рук и ног на каждый градус снижения температуры.

При этом максимальная интенсивность инфракрасного облучения поверхности туловища, рук и ног не должна превышать 150 Вт/м^2 на постоянных и 250 Вт/м^2 на непостоянных рабочих местах.

6.4 Контроль параметров микроклимата на соответствие требованиям, приведенным в 6.1-6.3, следует осуществлять согласно [СанПиН 2.2.4.548-96](#) и [ГОСТ 30494-96](#). При этом интенсивность теплового облучения следует измерять в горизонтальной и вертикальной плоскостях на уровне головы, туловища и ног работающих.

6.5 ГИИ должны размещаться таким образом, чтобы не создавать прямого воздействия инфракрасного излучения на глаза человека в секторе рабочего обзора.

6.6 Вентиляция помещений с ГИИ, не оборудованных системой отвода продуктов сгорания в атмосферу, может быть естественной или механической.

Для удаления продуктов сгорания могут быть использованы системы общеобменной или местной вентиляции помещения, оборудованные устройствами для забора воздуха, расположенными выше излучателей.

6.7 Система вентиляции помещения должна обеспечивать удаление из помещения всего объема продуктов сгорания от ГИИ.

Концентрация вредных веществ продуктов сгорания на рабочих местах, в том числе находящихся выше уровня установки ГИИ (рабочие места крановщиков, монтажников, ремонтных рабочих и др.), должна быть не выше допустимой по [ГН 2.2.5.686-98](#).

6.8 Подача воздуха в помещения с ГИИ должна быть организована таким образом, чтобы обеспечивать поступление приточного воздуха на рабочие места без перемешивания с продуктами сгорания.

6.9 Установка запорных или регулирующих устройств в вытяжных вентиляционных отверстиях допустима только при условии блокирования их открытия одновременно с выключением излучателей.

6.10 Вытяжные воздуховоды и газопроводы, расположенные за пределами отапливаемых зон, должны иметь тепловую изоляцию из условия защиты от конденсации водяных паров.

7 Требования к управлению и средствам защиты системы

7.1 Системы отопления и обогрева с ГИИ должны быть оборудованы системой управления и средствами автоматической защиты, обеспечивающими:

- возможность дистанционного отключения всех излучателей от щита управления, установленного в доступном месте;
- поддержание требуемой температуры в помещении с использованием специальных датчиков, интегрально реагирующих на сочетание температуры воздуха и поверхностей;
- отключение подачи газа при срабатывании в помещении автоматических установок пожарной защиты (пожаротушения, противодымной защиты, пожарной сигнализации), а также при недопустимых отклонениях давления газа от заданного и других нарушениях режимов работы или выходе из строя ГИИ.

7.2 Системы отопления и обогрева должны быть заблокированы с системой местной или общеобменной вентиляции во избежание возможности пуска и работы системы обогрева при неработающей вентиляции.

Приложение А

(обязательное)

Термины и определения

А.1 отопление: Поддержание нормируемой температуры в закрытых помещениях.

А.2 обогрев: Поддержание нормируемой температуры на отдельных рабочих местах в неотапливаемых помещениях, а также на открытых и полукрытых площадках.

А.3 рабочее место: Участок помещения, на котором в течение рабочей смены или части ее осуществляется трудовая деятельность. Рабочим местом может являться несколько участков производственного помещения. Если эти участки расположены по всему помещению, то рабочим местом считается вся площадь помещения ([СанПиН 2.2.4.548-96](#)).

А.4 тепловая мощность: Количество теплоты, соответствующее теплотворной способности газа, сжигаемого в излучателе в единицу времени.

А.5 теплопроизводительность: Количество теплоты, поступающее от излучателя в отапливаемое помещение в единицу времени для обеспечения заданных параметров микроклимата в расчетных условиях эксплуатации.

Приложение Б

(справочное)

Типы газовых инфракрасных излучателей

Б.1 «Светлые» ГИИ (рисунок Б.1) имеют тепловую мощность от 3 до 40 кВт и температуру излучающей поверхности более 600 °С.

Б.2 «Темные» излучатели могут быть трех типов: локальные, локально-модульные и центральные газоздушные.

Конструкция «темных» излучателей предусматривает отвод продуктов сгорания за пределы помещения, в том числе от группы излучателей через общий газопровод, который в случае необходимости может быть присоединен к дымоходу.

Конфигурация и размеры систем с локально-модульными и центральными газоздушными ГИИ определяют в зависимости от объемно-планировочных решений отапливаемого помещения или участка.

Б.2.1 Локальные «темные» ГИИ (рисунок Б.2) имеют тепловую мощность от 20 до 40 кВт и температуру излучающей поверхности менее 600 °С.

Б.2.2 Локально-модульные «темные» ГИИ имеют тепловую мощность до 500 кВт и температуру излучающей поверхности не более 350 °С. От локальных ГИИ отличаются тем, что теплоизлучающие трубы состоят из прямых и угловых модулей, с помощью которых может быть собрана система лучистого отопления большой длины и различной конфигурации. Модули соединяются по схеме, которая позволяет обеспечить равномерную температуру излучающей поверхности по всей длине излучателя. Для протяженных систем возможна последовательная установка нескольких газогорелочных блоков.

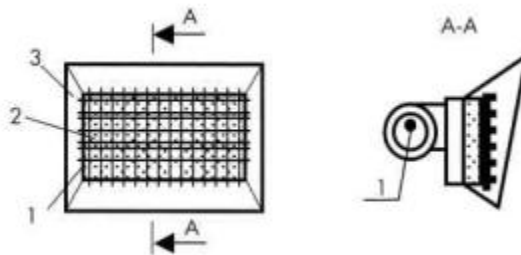


Рисунок Б.1 - Газовый инфракрасный излучатель - «светлый»:

- 1 - атмосферная газовая горелка без отвода продуктов сгорания за пределы помещения;**
- 2 - теплоизлучающая поверхность из керамических плиток или стальной ткани, нагреваемая продуктами сгорания газа;**
- 3 - теплоотражающий экран**

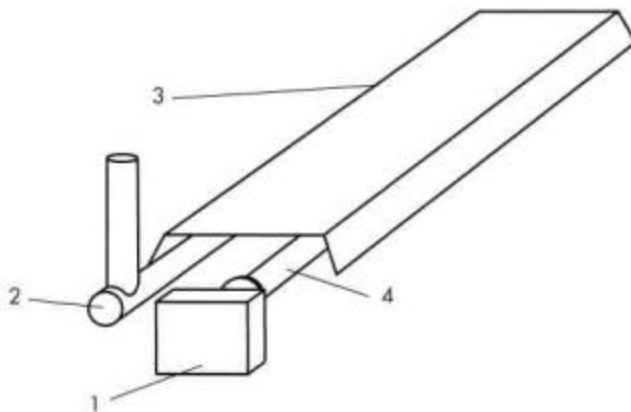


Рисунок Б.2 - Газовый локальный инфракрасный излучатель - «темный»:

1 - вентиляторный газогорелочный блок;

2 - газоход для отвода продуктов сгорания;

3 - теплоотражающий экран;

**4 - трубы с теплоизлучающей поверхностью, нагреваемые проходящими
внутри продуктами сгорания, прямые или U-образные**

Б.2.3 Центральные газовоздушные «темные» ГИИ (рисунок Б.3) имеют тепловую мощность излучателей до 3000 кВт и температуру излучающей поверхности не более 250 °С. В излучающих трубах циркулирует смесь продуктов сгорания и рециркуляционного воздуха, объем смеси в 5-10 раз превышает количество воздуха, поступающего в газогорелочный блок.

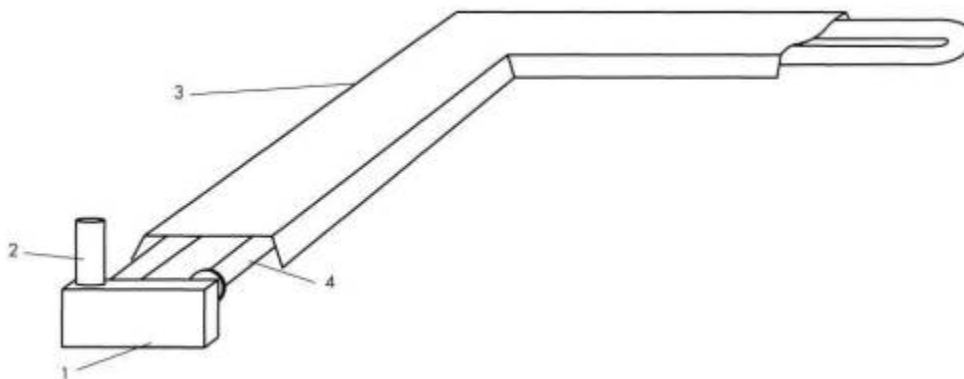


Рисунок Б.3 - Центральный газовоздушный инфракрасный излучатель - «темный»:

1 - газовый теплогенератор;

2 - газоход для отвода продуктов сгорания;

3 - теплоотражающий экран;

4 - трубы с теплоизлучающей поверхностью, нагреваемые проходящими внутри продуктами сгорания, прямые или U-образные

Приложение В

(рекомендуемое)

Расчет систем лучистого отопления помещения

В.1 Необходимую теплопроизводительность системы лучистого отопления $Q_{от}$, Вт, определяют по формуле

(В.1)

$$Q_{от} = c(Q_{жн} + Q_{и} + Q_{вн})$$

где c - поправочный коэффициент, характеризующий снижение расхода теплоты на отопление помещения при лучистом отоплении;

$Q_{ТП}$ - теплопотери помещения, Вт;

$Q_{и}$ - расход теплоты на нагрев инфильтрующегося и приточного воздуха, Вт;

$Q_{вн}$ - тепловыделения в помещении от дежурного отопления, технологического оборудования и людей, Вт.

В.2 Теплопотери помещения $Q_{тп}$, расход теплоты на нагрев инфильтрующегося и приточного воздуха $Q_{и}$ и тепловыделения в помещении $Q_{вн}$ определяют расчетом по действующим методикам. Расчетную температуру внутреннего воздуха для определения $Q_{тп}$ и $Q_{и}$ принимают в соответствии с заданием на проектирование исходя из требований раздела б настоящего стандарта с учетом изменения температуры воздуха по высоте.

8.3 Значение поправочного коэффициента c определяют по рисунку В.1 в зависимости от показателей P и M .

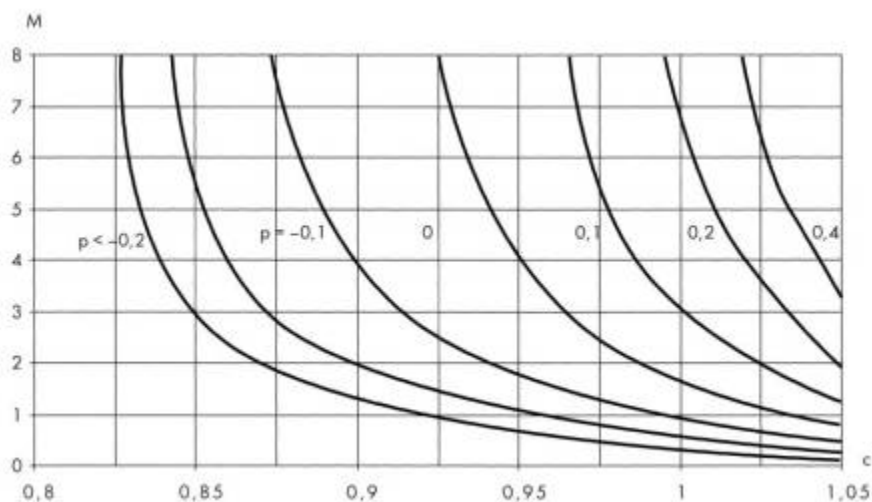


Рисунок В.1 - Определение поправочного коэффициента c для расчета теплопроизводительности системы

Показатель P определяют по формуле

(В.2)

$$P = K_p - \frac{3Q_{вн}}{ABH(t_B - t_H)}$$

где K_p - кратность инфильтрационного воздухообмена, 1/ч;

$Q_{вн}$ - то же, что в формуле (В.1);

A, B, H - соответственно длина, ширина и высота отапливаемого помещения, м;

t_B - расчетная температура внутреннего воздуха ниже уровня установки излучателей, °С,

t_H - расчетная температура наружного воздуха наиболее холодной пятидневки, °С. Показатель M определяют по формуле

(B.3)

$$M = M' \frac{\eta_{из}}{0,6}$$

где $\eta_{из}$ - то же, что в [формуле \(2\)](#).

M' определяют по формуле

(B.4)

$$M' = \frac{BK_{\epsilonз}}{HK_{нз}}$$

где B, H - то же, что в формуле (B.2);

$K_{\epsilonз}$ - средневзвешенные по площади коэффициенты теплопередачи наружных ограждений, расположенных выше уровня установки излучателей, Вт/(м²·°C); рассчитывают по формуле

(B.5)

$$K_{\epsilonз} = \frac{\sum K_{\epsilonзи} F_{\epsilonзи}}{\sum F_{\epsilonзи}}$$

где $K_{\epsilonзи}$ - коэффициент теплопередачи i -го участка наружных ограждений выше уровня установки излучателей, Вт/(м²·°C);

$F_{\epsilonзи}$ - площадь i -го участка наружных ограждений выше уровня установки излучателей, м²;

$K_{нз}$ - средневзвешенные по площади коэффициенты теплопередачи наружных ограждений ниже уровня установки излучателей, Вт/(м²·°C); рассчитывают по формуле

(B.6)

$$K_{нз} = \frac{\sum K_{нзи} F_{нзи}}{\sum F_{нзи}}$$

где $K_{нзи}$ - коэффициент теплопередачи i -го участка наружных ограждений ниже уровня установки излучателей, Вт/(м²·°C);

$F_{нзи}$ - площадь i -го участка наружных ограждений ниже уровня установки излучателей, м².

В.4 Количество излучателей n , в зависимости от их тепловой мощности $q_{газ}$, Вт, определяют по формуле

(B.7)

$$n = \frac{Q_{от}}{q_{изл} \eta_{общ}}$$

где $Q_{от}$ - то же, что в [формуле \(B.1\)](#);

$q_{изл}, \eta_{общ}$ - то же, что в [формуле \(1\)](#).

Ключевые слова: излучатель, газовый, инфракрасный, светлый, темный, отопление лучистое, обогрев рабочих мест, микроклимат, газопровод внутренний